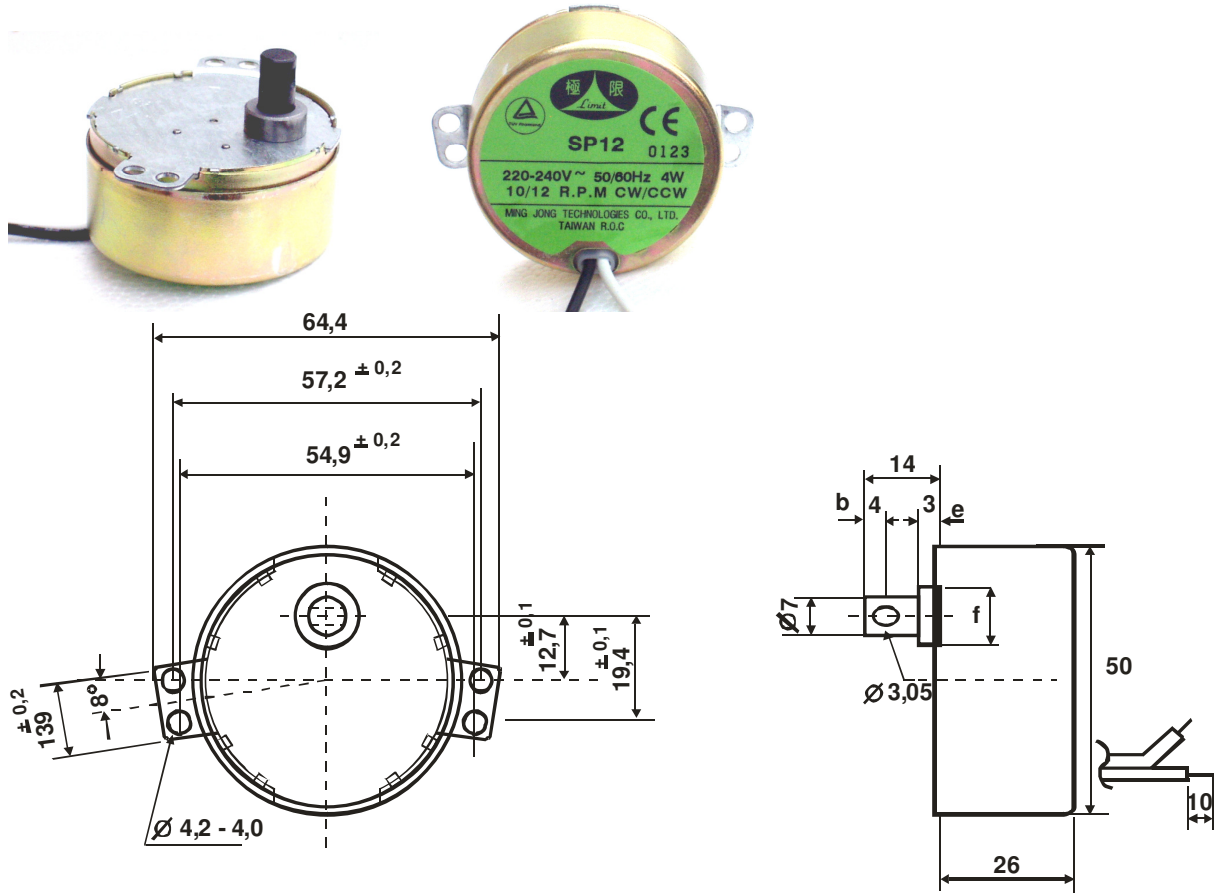


## SILNIKI SYNCHRONICZNE Z PRZEKŁADNIĄ

Silniki przeznaczone do zasilania prądem zmiennym 50...60 Hz o prędkości obrotowej zależnej od częstotliwości prądu. Kierunek obrotów przypadkowy, zależny od momentu włączenia. Na zamówienie wersje ze zdefiniowanym kierunkiem obrotów. Cicha praca. Przy zamówieniu proszę podać typ, prędkość obrotową oraz napięcie.



typ silnika	prędkość obrotowa dla 50 Hz obr/min	napięcie zasilania	moment obrotowy	pobór mocy	długość korpusu
	50 Hz speed	input voltage	torque	input power	body length
	[RPM]	[V]	[N.m]/[kg.cm]	[W]	[mm]
MS 3	2,5	12	68	4	19
MS 3	2,5	230	68	4	19
49TYD-500-1	2,5	230	70	4	24
M10-49	4	12	48	3	26
SP 6	5	12	40	4	25
SP 12	10	12	25	4	25
SP 12	10	230	25	4	25
SP 24	20	12	12	4	25
SP 24	20	230	12	4	25
JC903A	30	230	7	3	26
M10-49	60	12	3	3	26