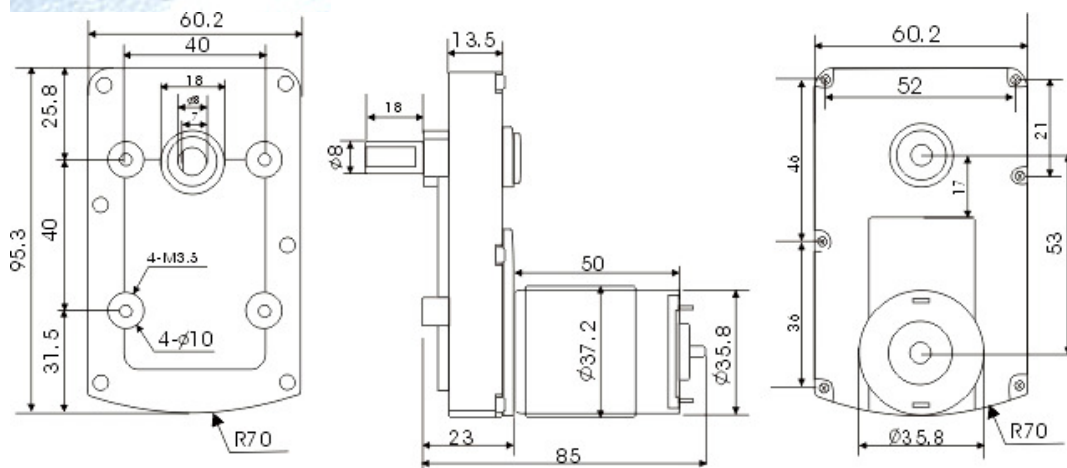


SILNIKI STAŁOPRĄDOWE Z PRZEKŁADNIĄ SERII TT-545

Plaski reduktor zawierający duże koła zębate zapewnia wysoką trwałość i długożytność mechanizmu przy dużych momentach obrotowych sięgających nominalnie nawet 100 kg.cm przy obrotach 4 obr/min i mniejszych, przy prądzie silnika do 1,3 A. Niezwykle korzystna relacja ceny do wartości użytkowej.



TYP	napięcie nomin- alne	przeło- żenie	max moment obr.	prędkość obrotowa pod obciąże- niem	prąd bez obciąże- nia	prąd pod obciąże- niem
	rated voltage	ratio	max torque	speed at max torque	no load current	current at max torque
	V	to: 1	N.cm /kg.cm	rpm	mA	A
TT-545124500-35K	12	35	49 / 5	130	180	1,3
TT-545124500-60K	12	60	78 / 8	75	180	1,3
TT-545124500-100K	12	100	137 / 14	45	180	1,3
TT-545124500-220K	12	220	295 / 30	20	180	1,3
TT-545124500-410K	12	410	390 / 40	10	180	1,3
TT-545124500-610K	12	610	590 / 60	7	180	1,3
TT-545124500-1200K	12	1200	980 / 100	3,8	180	1,3