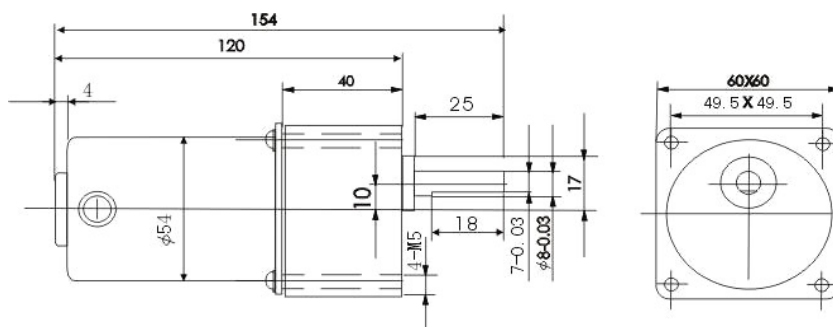


SILNIKI STAŁOPRĄDOWE Z PRZEKŁADNIĄ SERII TG-60

Motoreduktor większej mocy, zawierający stosunkowo duże koła zębate zapewniające wysoką trwałość i długożytność mechanizmu przy dużych momentach obrotowych, sięgających nominalnie nawet 240 kg.cm przy obrotach około 6 obr/min, przy prądzie silnika do 1,5 A.



TYP	napięcie nominalne	przełożenie	max moment obr.	prędkość obrotowa pod obciążeniem	prąd bez obciążenia	prąd pod obciążeniem
	rated voltage	ratio	max torque	speed at max torque	no load current	current at max torque
	V	to: 1	N.cm /kg.cm	rpm	mA	A
TG-60121800-4K	12	4,6	39 / 4	390	300	1,5
TG-60121800-15K	12	15	117 / 12	120	300	1,5
TG-60121800-23K	12	23	176 / 18	78	300	1,5
TG-60121800-44K	12	44	340 / 35	40	300	1,5
TG-60121800-70K	12	70	550 / 56	25	300	1,5
TG-60121800-108K	12	108	780 / 80	16	300	1,5
TG-60121800-194K	12	194	1580 / 160	9	300	1,5
TG-60121800-280K	12	280	2350 / 240	6	300	1,5