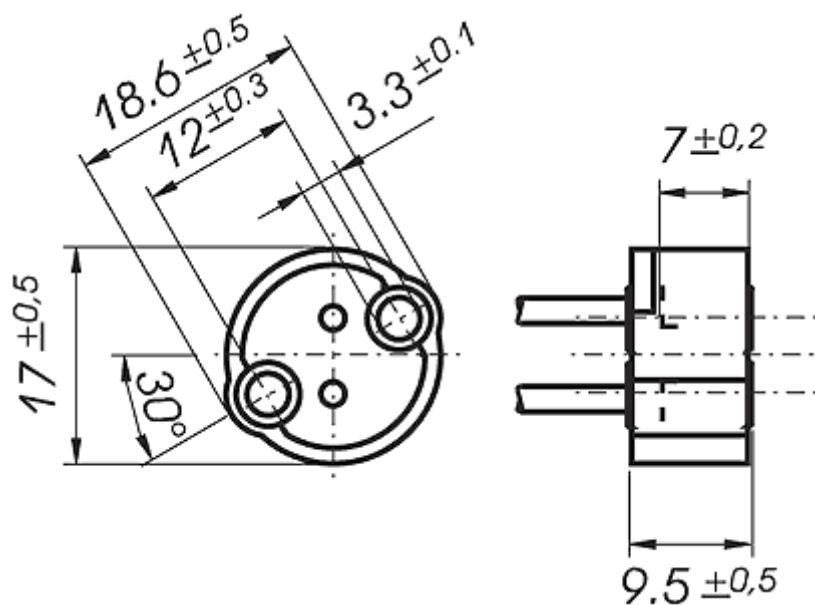


Oprawki do lamp z cokołem G, GY, GZ 6,35



Typ oprawki	912
Napięcie znamionowe	250 V
Prąd znamionowy	12,5 A
Dopuszczalna temperatura pracy	350 st. C
Zalecana do żarówek halogenowych niskonapięciowych bez odbłyśnika	FCR 100 W/12 V (Fire Ball) FCS 150 W/24 V; EHJ 250 W/24 V; EVD 400 W/36 V
z odbłyśnikiem	EFP 100 W/12 V; EFR 150 W/15 V